

Беговая дорожка

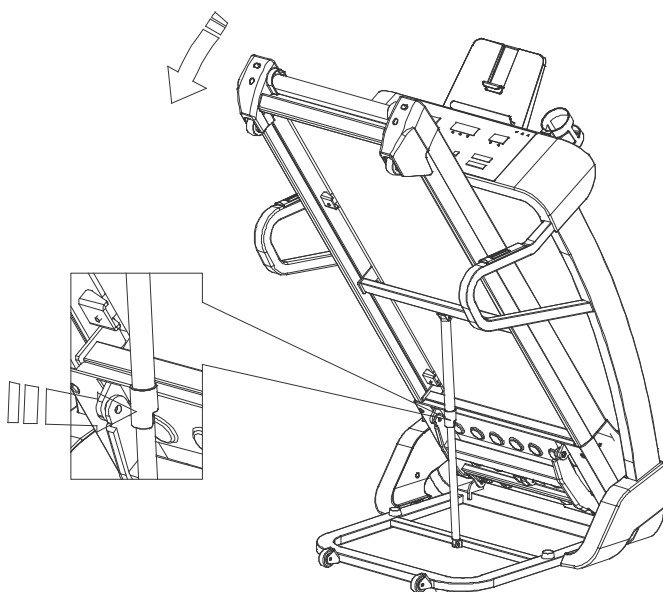


SH-T5500

Сложить тренажёр

1. Тренажёр оснащён системой гидравлического складывания, что делает этот процесс легче и быстрее.
2. Складывайте тренажёр по направлению, указанному стрелкой, до характерного щелчка. Щелчок указывает на то, что беговое полотно сложено.

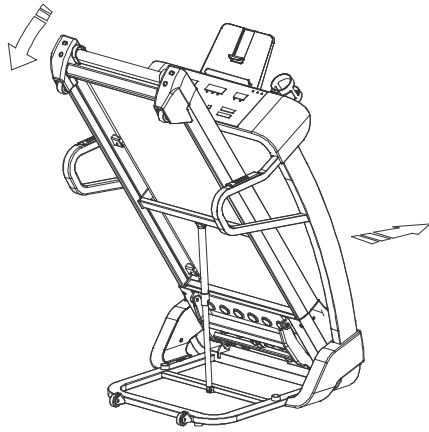
ВНИМАНИЕ! Прежде, чем складывать тренажёр, убедитесь, что его работа полностью остановлена, и что угол наклона приведён в первоначальное состояние (0 градусов). В противном случае может быть повреждено беговое полотно и не исключена вероятность несчастных случаев.



Разложить тренажёр

1. Чтобы разложить тренажёр, встаньте позади тренажёра посередине и возьмитесь за ручку с надписью L/R, наступите на место, обозначенное стрелочками.
2. Аккуратно и плавно опустите беговое полотно, стоя сбоку от тренажёра, чтобы избежать травм.

ВНИМАНИЕ: Пожалуйста, раскладывая тренажёр, убедитесь, что поблизости нет детей. Тяжёлый тренажёр может нанести серьёзные повреждения.



Перемещение тренажёра

1. Сложите тренажёр, согласно инструкции выше.
2. Убедитесь, что тренажёр сложен. Встаньте позади тренажёра посередине, возьмитесь за ручки, наступите на место, обозначенное стрелочками, одновременно наклоняя беговое полотно под необходимым углом.
3. Аккуратно передвиньте тренажёр в нужное место. Медленно опустите. **ВНИМАНИЕ!** Прежде чем перемещать тренажёр, убедитесь, что он отключен от розетки. В противном случае можно нанести повреждения вилке или розетке. Не рекомендуется перемещать по деревянному полу, чтобы не оставить на нём царапин.

Технические характеристики.

Размер (мм)	1724*868*1440	Мощность	AC 220В~240 В
Размер в сложенном виде (мм)	1035*868*1518	Максимальная выходная мощность	935В
Рабочая поверхность бегового полотна (мм)	480*1350	Напряжение	≤4.5А
Масса Нетто	85кг	Диапазон скоростей	0.5—16км/ ч
Общая масса	97кг	Рекомендуемая температура помещения	0—40°C
Максимальный вес пользователя	≤125кг	Класс	HA
Наклон	0-12%(Наклон вперед)	Класс	HA
Значения дисплея	Speed (скорость) incline (наклон) time (время) distance		

	(расстояние) calorie (калории) Pulse (пульс), Steps (Шаги)
Механизмы безопасности	<p>А. Ключ безопасности консоли</p> <p>В. Системы защиты от перегрузок по току и по напряжению.</p> <p>С. Система защиты от перегрузок на внутренней панели управления</p>

Данный тренажёр разработан и произведён в соответствии со следующими стандартами:

- GB17498.1-2008/ISO20957-1:2005 общий стандарт требований безопасностей и методов испытания спортивного оборудования
 - GB17498.6-2008/ISO20957-6:2013 дополнительный стандарт требований безопасностей и методов испытания беговых дорожек
 - GB5296.7-2008 стандарт потребителей спортивных товаров
- Производитель оставляет за собой право вносить изменения в дизайн и/или технические характеристики тренажёра без предварительного предупреждения потребителя.**

Описание тренажёра

- Высококачественная, плотная, устойчивая к трению дека.
- Антистатическое, противоскользящее, износостойкое беговое полотно.
- Транспортные ролики на задней и на передней части тренажёра t3.0*
□1.5
- Специальный механизм, позволяющий быстро и легко собирать дорожку.
- Автоматический регулятор давления, который позволяет избегать резких столкновений частей тренажёра с поверхностью, в то время как пользователь раскладывает оборудование.
- Вход для MP3 и USB устройств позволяющий также заряжать мобильные устройства; гнездо для наушников.
- Светодиодный дисплей, отображающий широкий спектр параметров пользователя и программ: частоту сердечных сокращений, уровень наклона, количество шагов, отсчёт времени, количество сожжённых калорий, расстояние, скорость, физическое состояние.
- Программа контроля частоты сердечных сокращений, позволяющая отслеживать пульс и автоматически изменять программу в соответствии с поставленными целями
- Контроль скорости, автоматически изменяющий скорости в соответствии с заданной программой.

- Автоматическая настройка желательной громкости .
- Специальная подставка для книги или электронного устройства поможет разнообразить вашу тренировку.
- Функция автоматической остановки бегового полотна при отсутствии пользователя на тренажёре. Делает оборудование более энергосберегающим.
- Система подсчёта шагов поможет сделать тренировки более эффективными.
- Привлекательная, долговечная сенсорная панель управления из акрилового материала
- Разнообразные системы защиты: защита от перенапряжения, перегруза и т.д.

Меры безопасности

- **Спасибо, что выбрали нас!** Пожалуйста, внимательно ознакомьтесь со следующими правилами безопасного использования, прежде, чем собирать тренажёр и приступать к тренировкам. Безопасность и эффективность данного тренажёра гарантирована только в случае правильной сборки, использования и технического обслуживания. Пожалуйста, проинформируйте всех пользователей о правилах безопасного использования тренажёра. Сохраните данное руководство, чтобы обращаться к нему в случае необходимости.
- Включать тренажёр можно только после того, как вы убедитесь, что он собран правильно, согласно инструкциям по сборке. Пожалуйста, убедитесь, что тренажёр расположен таким образом, что не загорает розетку, в которую включен.
- Чтобы избежать поражения электрическим током убедитесь, что используете для включения заземлённую розетку. Неправильно заземлённая розетка может спровоцировать нестабильную работу программы и даже вызвать серьёзные повреждения компьютера. Для включения тренажёра в сеть, используйте только оригинальный шнур и вилку. В случае их повреждения, свяжитесь с поставщиком.
- Во избежание замыкания, пожалуйста, не используйте двойные розетки и не подключайте никакие другие приборы к той же цепи. Это может также привести к нестабильной работе тренажёра или повредить оба прибора.
- Пожалуйста, не используйте беговую дорожку вне помещения. Тренажёр должен находиться в чистом и сухом помещении. Не устанавливайте дорожку на ковре или на любом виде покрытия, который мог бы препятствовать свободному движению воздуха под тренажёром. Используйте тренажёр только по его прямому назначению, использование тренажёра в иных целях запрещено.

- Тренажёр предусмотрен для аэробных кардио упражнений, для улучшения функций работы сердца и лёгких, для тренировки мышц.
- Тренируйтесь в подходящей одежде. Чтобы избежать травм, не рекомендуется заниматься в слишком длинной или просторной одежде. Лучше всего для тренировок подойдут кроссовки или другая спортивная обувь.
 - Пожалуйста, не снимайте защитные покрытия с тренажёра без особой необходимости. Делать это следует только проводя обслуживание беговой дорожки. Прежде, чем снимать защитные покрытия убедитесь, что тренажёр отключен от розетки.
 - Во избежание несчастных случаев, не допускайте детей к тренажёру во время тренировки.
 - Если дети используют тренажёр, они должны находиться под присмотром взрослых.
 - Если вы используете беговую дорожку в первый раз, рекомендуется держаться обеими руками за поручни до тех пор, пока не приспособитесь к скорости дорожки.
 - Пожалуйста, прикрепите ключ безопасности к своей одежде во избежание несчастных случаев во время тренировки.
 - После тренировки выключите тренажёр и отключите его от питания.
 - Не прикасайтесь к движущимся частям тренажёра во время тренировки.
 - Система считывания пульса может показывать результат с погрешностью. Показания пульса во время тренировки не могут быть использованы в медицинских целях.
 - В случае непредвиденных опасных ситуаций во время тренировки, спрыгните с тренажёра на пол или на боковую панель, держась руками за поручни.
 - Дорожка должна быть установлена таким образом, чтобы вокруг неё было свободное пространство площадью 1 м/2м.
 - Запрещено вносить изменения в дизайн или функции тренажёра.

Руководство для пользователей

Пожалуйста, внимательно ознакомьтесь с нижеследующей информацией прежде, чем начать тренировки.

Настоятельно рекомендуем вам проконсультироваться с врачом, прежде чем приступать к тренировкам. Составьте программу тренировок, соответствующую вашему состоянию здоровья.

Прежде чем начинать тренировки, ознакомьтесь с панелью управления - **START, STOP**, настройки скорости и т.д. Встаньте на боковые панели, находящиеся по обе стороны от бегового полотна, настройте дорожку на скорость 1.60 – 3.20 км/ч. Держась обеими руками за поручни, переходите на беговое полотно. После того, как вы привыкли к темпу, можно медленно увеличить скорость до 3-5 км/ч. Продолжайте в таком темпе около 10 мин, затем медленно остановите тренажёр. Если это ваш первый опыт использования беговой дорожки, не устанавливайте высокую скорость, чтобы избежать падения.

Система тренировок.

После прохождения одного километра в ровном темпе, программа отметит время тренировки. В среднем прохождение 1 км занимает 15-25 мин. При скорости 4.8 км/ч, прохождение 1 км занимает около 20 мин. По достижении этой цели, можете постепенно увеличивать скорость. При таком раскладе, для качественной тренировки хватает 30 мин. Дайте мышцам восстановиться, прежде чем приступать к следующей тренировке.

Как часто тренироваться?

Оптимальная частота тренировок - от трёх до пяти раз в неделю, 15-60 мин за одну тренировку. Составьте программу в соответствии с вашим состоянием здоровья. Видя результаты занятий, увеличивайте нагрузку, добавляя скорость и время тренировки.

Интенсивность тренировок.

Короткая, интенсивная тренировка – отличный вариант для занятых людей. Такая тренировка занимает 15-20 мин. В течение первых пяти минут разомнитесь на скорости 4-4.8 км/ч, затем добавляйте скорость по 0.3 км/ч каждые две минуты.

Что надеть?

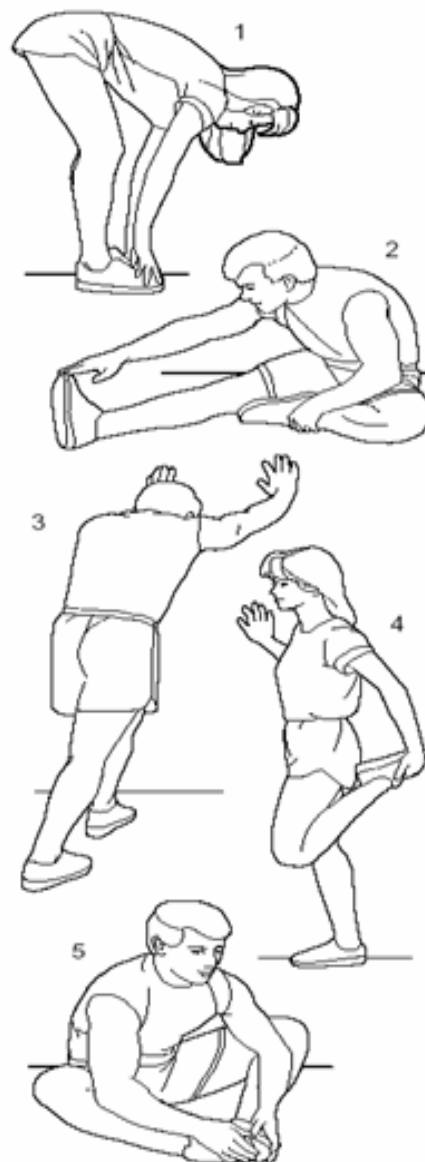
Рекомендуем заниматься в кроссовках или в другой спортивной обуви. Тренировки в подходящей обуви как обезопасят ваши суставы от излишней нагрузки, так и продлят срок службы бегового полотна и деки. Занимайтесь в удобной, подходящей одежде, например в хлопчатобумажном спортивном костюме.

Растяжка мышц.

Независимо от того, на какой скорости вы тренируетесь, простые упражнения на растяжку мышц увеличат эффективность тренировок. Итак, начните тренировку с 5-10 минут разминки – лёгкий бег или шаг на дорожке. После чего, выполните описанные ниже упражнения на растяжку, по 5 раз каждое. Рекомендуется повторить и после тренировки.

Наклоны вперёд

Слегка согнув колени, медленно наклоняйтесь вперёд. Расслабьте спину и плечи, тянитесь руками к носкам. Задержитесь в этой позе на 10-15 сек, затем повторите. Смотрите рис. 1.



Растяжка подколенных сухожилий

Сидя на полу, согните одну ногу, как показано на рисунке 2, другую вытяните перед собой. Старайтесь держать согнутую ногу как можно ближе к внутреннему бедру выпрямленной.

Растяжка голеностопа

Упритесь вытянутыми руками в стену, стопы поставьте одну впереди другой. Медленно сгибая ногу, стоящую впереди, наклоняйтесь к стене, задержитесь в этой позе на 10-15 сек, расслабьтесь. Следите, чтобы нога, стоящая

позади, оставалась прямой, как на рис. 3. Повторите по 3-5 раз для каждой ноги.

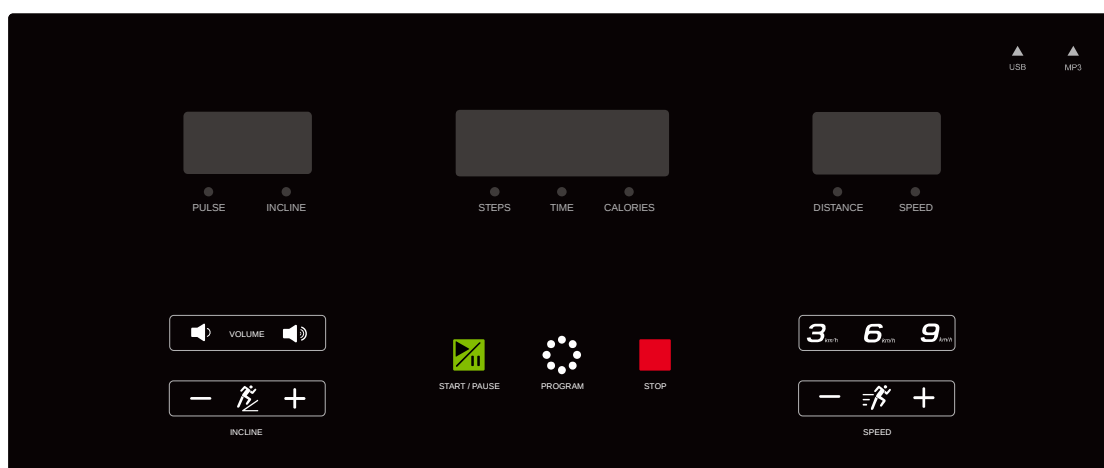
Растяжка четырёхглавой мышцы

Упритесь в стену левой рукой для баланса, правой рукой снизу захватите лодыжку правой ноги, медленно потяните по направлению к ягодице, почувствуйте растяжение передней бедренной мышцы. Задержитесь в этой позе на 10-15 сек, затем расслабьтесь. Повторите по 3-5 раз на каждую ногу. Смотрите рис. 4.

Поза бабочки

Сядьте на пол, колени в стороны, ступни напротив друг друга. Возьмитесь руками за ступни и плавно тяните на себя. Задержитесь на 10-15 сек, расслабьтесь, Повторите 3-5 раз. Смотрите рис. 5.

Работа тренажёра



ВНИМАНИЕ: пожалуйста, прежде, чем начать тренировку, убедитесь, что вставлен ключ безопасности.

Окно дисплея.

1. **Pulse “,”INC”** – отображает значение пульса или уровень наклона. Диапазон наклона – 0-12%. Пожалуйста, помните, что значения пульса могут быть неточными и предоставлены только для личного сравнения.
2. **TIME”, “Cal “,”PACE”** – после 5 секунд после начала тренировки отображает значения времени, количество сожженных калорий и количество шагов.
3. **“DIS “,”Speed** - - после 5 секунд после начала тренировки отображает расстояние и скорость.

Функции кнопок.

1. **Program** – нажмите в режиме ожидания для выбора программ: “0:00”, “15:00”, “1.00”, “50.0”, “P01-P02-....P08”, (0:00 – ручной режим, 15:00 – целевой режим по времени, 1:00 – целевой режим по расстоянию, 50:00 – целевой режим по сжиганию калорий).
2. **Start/Pause”** - если тренажёр включен и установлен ключ безопасности, при нажатии этой кнопки программа будет полностью остановлена. Нажмите эту кнопку непосредственно во время тренировки, чтобы поставить её на паузу.
3. **“Stop”** –для остановки бегового полотна во время тренировки.
4. **“Speed+”, “Speed-”** для установки параметров в режиме ожидания или для изменения скорости во время тренировки.
5. **“Incline+”, “Incline-”** для установки параметров в режиме ожидания или для изменения угла наклона во время тренировки.
6. **Volume+□Volume** - для настройки громкости.

Быстрый старт (ручной режим)

1. Включите питание, вставьте ключ безопасности.
2. Нажмите **start**, на дисплее будет вестись отсчёт от 3 до 1. Затем консоль издаст характерный звуковой сигнал, и дорожка начнёт движение на скорости 0.5 км/ч.
3. Нажмите **"speed +", "speed-"** для настройки скорости, для изменения угла наклона нажмите **"Incline+", "Incline-"**.

Во время тренировки

1. Нажмите **“speed-”** чтобы уменьшить скорость.

2. Нажмите **“speed+”**, чтобы увеличить скорость.
3. Нажмите **“incline -”** чтобы уменьшить угол наклона.
4. Нажмите **“incline +”**, чтобы увеличить угол наклона.
5. Нажмите **stop** , чтобы остановить тренировку

Ручной режим

1. Нажмите **“start”**, когда тренажёр будет находиться в режиме ожидания. Беговое полотно начнёт движение со скоростью 0.5 км/ч. Чтобы настроить скорость и угол наклона, воспользуйтесь кнопками **“Incline+”**, **“Incline-”**, **“speed +”**, **“speed-”** . Далее вы можете настроить одну из целей на выбор: по времени, расстоянию или количеству сожжённых калорий.
2. Нажмите кнопку **“mode”**, тренажёр будет находиться в режиме ожидания, чтобы настроить цель по времени. (Одно нажатие кнопки **“mode”**, переводит консоль в режим настройки времени). В окне **“TIME”**, появится значение времени по умолчанию – 15.00. Используйте кнопки **“Incline+”**, **“Incline-”**, **“speed +”**, **“speed-”** , чтобы настроить необходимое вам значение времени в диапазоне от 5:00 до 99:00 мин. Консоль будет вести обратный отсчёт времени согласно заданному значению.
3. Нажмите **“mode”** когда консоль будет находиться в режиме настройки времени, чтобы настроить цель по расстоянию. (Два нажатия кнопки **“mode”**, переводит консоль в режим настройки расстояния) В окне **“DIS”** появится значение расстояния по умолчанию – 1.00. Используйте кнопки **“Incline+”**, **“Incline-”**, **“speed +”**, **“speed-”** , чтобы настроить необходимое вам значение расстояния в диапазоне от 0.50 до 99.90. Консоль будет вести обратный отсчёт расстояния согласно заданному значению.
4. Нажмите **“mode”** когда консоль будет находиться в режиме настройки расстояния, чтобы настроить цель по количеству сожжённых калорий. (Три нажатия кнопки **“mode”**, переводит консоль в режим настройки количества сожжённых калорий). В окне **“CAL”** появится значение калорий по умолчанию – 1.00. Используйте кнопки **“Incline+”**, **“Incline-”**, **“speed +”**, **“speed-”** , чтобы настроить необходимое вам значение количества калорий в диапазоне от 10.0 до 9999.0. Консоль будет вести обратный отсчёт количества калорий согласно заданному значению.
5. Настроив необходимую цель, нажмите **start** и вставьте ключ безопасности. Дорожка начнёт движение через 3 сек. Для настройки скорости и угла наклона воспользуйтесь кнопками **“Incline+”**, **“Incline-”**, **“speed +”**, **“speed-”** . Чтобы остановить тренировку, нажмите **stop**.

Встроенные программы P1-P8.

Консоль содержит встроенных программ: P1 – P8. Нажмите кнопку **"program"**, когда тренажёр находится в режиме ожидания. Вспомогательное окно расстояния предложит выбрать одну из программ, выберите необходимую вам программу. В окне **"Time"** начнёт мигать значение времени по умолчанию – 10.00. Воспользуйтесь кнопками **"Incline+", "Incline-", "speed +", "speed-"**, чтобы настроить необходимое значение времени. Нажмите **"start"**, чтобы начать тренировку по выбранной программе. Тренировка по любой встроенной программе делится на 16 сегментов. Время каждого сегмента соответственно составляет одну шестнадцатую от общего заданного времени тренировки. При переходе к следующему сегменту консоль издаст характерный звуковой сигнал. На каждом новом сегменте скорость и угол наклона будут изменяться, однако их всё ещё можно регулировать при помощи кнопок **"Incline+", "Incline-", "speed +", "speed-"**. При завершении программы консоль снова издаст звуковой сигнал, скорость дорожки будет постепенно снижаться. После полной остановки дорожки на экране появится и в течение 5 секунд будет оставаться значение **"End"**, оповещающее о конце тренировки, пока тренажёр находится в режиме ожидания.

Работа программ

Speed – значение скорости, **incline** – значение наклона, меняется в каждом секторе. Заданное время делится на 16 равных сегментов, наклон и скорость меняются соответственно.

Время Программа	Установленное время/16																
	1	2	3	4	5	6	7	8	9	10	11	12	13	14	15	16	
P01 Ходьба	S	2	4	5	5	6	6	7	7	7	7	6	6	5	4	3	2
	I	1	1	2	2	2	2	3	3	3	3	2	2	2	2	1	1
P02 Легкий бег	S	2	5	6	8	9	9	9	9	9	9	9	8	7	6	5	3
	I	1	2	3	3	2	2	3	3	2	2	3	3	3	3	2	1
P03 Бег по пересечённой	S	2	4	6	6	9	10	10	9	6	6	9	9	9	7	5	3
	I	1	2	3	4	5	5	4	4	5	5	3	3	6	6	3	2

местности																		
P04 Вразброс	S	2	6	7	7	1	1	1	9	9	9	9	6	6	6	4	2	
	I	4	5	6	6	3	3	7	8	6	4	5	6	7	7	4	2	
P05 Снижение веса	S	4	5	7	8	9	1	1	8	8	9	9	9	9	6	4	3	
	I	1	3	3	2	2	2	3	4	4	3	2	2	4	4	3	1	
P06 Кардио	S	3	6	6	6	8	8	8	8	1	1	1	1	1	8	5	3	
	I	0	2	2	4	4	4	2	2	2	3	3	4	4	3	2	1	
P07 Забег	S	3	6	7	7	8	9	9	1	1	1	9	9	8	6	4	3	
	I	1	1	2	2	3	3	3	2	2	2	3	3	2	2	1	1	
P08 Спринт	S	2	6	6	9	9	1	1	1	1	1	6	6	6	5	4	2	
	I	4	5	6	7	8	9	1	1	9	9	5	6	7	8	5	2	

ПРИМЕЧАНИЕ: S - скорость, I - наклон.

Диапазон допустимых значений и их отображения на дисплее

Значение	Начало	Значение по умолчанию	Диапазон значений	Отображаемый диапазон
Время (Мин:Сек)	0:00	15:00	5:00-99:00	0:00□99:59
Наклон□%□	0	0	0-12	0-12
Скорость□км/ч□	0.0	0.5	0.5-16.0	0.0-16.0
Расстояние (км)	0.00	1.00	0.50-99.9	0.00□99.9
Пульс (Ударов/в мин)	р	Не задано	Не Задано	50-200
Калории (ккал)	0.0	50.0	10.0-9999	0.0□9999
Шаги	0	--	--	99999

Ключ безопасности

Извлечение ключа приводит к остановке дорожки. На дисплее появится значение "---/----", консоль трижды издаст звуковой сигнал. В таком случае дорожку необходимо выключить, никакие другие команды программ выполняться не будут.

Энергосберегающий режим

Если дорожка некоторое время находится в режиме ожидания, система автоматически переходит в энергосберегающий режим. Чтобы перейти к работе, нажмите любую кнопку.

Bluetooth

Откройте функцию Bluetooth, и подсоедините Bluetooth модуль к консоли. (JW-03). Консоль сможет отобразить музыку с вашего мобильного устройства. Пожалуйста, следите за громкостью звука. Слишком громкий звук может исказить качество звучания или привести к неполадкам во внутренней аудиоцепи.

Функция беспроводного считывания пульса

Для беспроводного считывания пульса используйте специальную повязку-считыватель. Консоль будет непрерывно получать сигнал и показывать текущую частоту сердечных сокращений.

Отключение питания

Допускается отключение питания в любое время для отключения тренажёра. Это не причиняет оборудованию никаких повреждений.

ВНИМАНИЕ!!!

1. Пожалуйста, прежде, чем приступить к тренировке, убедитесь, что тренажёр подключен к сети и вставлен ключ безопасности.
2. Если во время тренировки возникла непредвиденная ситуация, выдерните ключ безопасности. Дорожка будет стремительно снижать скорость и остановится. Затем снова вставьте ключ безопасности и ждите дальнейших указаний.
3. Если беговая дорожка не работает, пожалуйста, обратитесь к специалисту.

Коды ошибок

Во время работы тренажёра преобразователь может обнаружить неполадки и выведет код ошибки на вспомогательный экран времени.

Код ошибки	Информация об ошибке
------------	----------------------

--- Or ---	Ключ безопасности извлечён
E2	Защита от перенапряжения
E4	Защита от перегрузок мотора
E5	Ошибка связи консоли с механизмом тренажёра
E6	Сбой в реле
E7	Сбой проверки уровня наклона

ВНИМАНИЕ!

Пожалуйста, прежде, чем начинать тренировки, проконсультируйтесь с врачом или с профессиональным тренером. Специалист поможет вам определить подходящую для вас программу тренировок, соответственно вашему возрасту и состоянию здоровья. Если во время занятия вы чувствуете дискомфорт или боль в груди, сбой сердечного ритма, затруднённое дыхание, немедленно прекратите тренировку и свяжитесь с врачом.

Обслуживание тренажёра

**ПОЖАЛУЙСТА, ПРЕЖДЕ, ЧЕМ ПРИСТУПАТЬ К ОБСЛУЖИВАНИЮ
ОБОРУДОВАНИЯ, УБЕДИТЕСЬ, ЧТО ТРЕНАЖЁР ОТКЛЮЧЕН ОТ ПИТАНИЯ!**

Очистка

- Чтобы продлить срок службы тренажёра, тщательно и регулярно очищайте его от пыли. Особенное внимание обращайте на область вокруг приводного ремня.
- Чтобы избежать попадания посторонних предметов на беговое полотно, занимайтесь только в чистой спортивной обуви.

- Поверхность тренажёра и его крепления следует протирать мягкой влажной тканью и мыльным раствором. Остерегайтесь попадания влаги на электрические части тренажёра.

ВНИМАНИЕ!

- Прежде, чем перемещать тренажёр, убедитесь, что он отключен от питания.
- Открывайте крышку мотора и очищайте внутренние части пылесосом хотя бы раз в год.

Смазка бегового полотна

Завод-изготовитель снабдил деку и беговое полотно достаточным количеством смазки. Однако трение между декой и беговым полотном оказывает огромное влияние на продолжительность срока службы и качество работы тренажёра. Поэтому настоятельно рекомендуем регулярно проверять и смазывать беговое полотно. Если на беговом полотне обнаружены повреждения, немедленно обратитесь к специалисту.

Рекомендуется смазывать беговое полотно по следующему графику:

Неактивный пользователь	менее 3 часов в неделю	смазывать раз в год
Активный пользователь	3-5 часов в неделю	смазывать раз в 6 месяцев
Очень активный пользователь	более 5 часов в неделю	смазывать раз в три месяца

Рекомендуем приобретать смазку от завода-изготовителя или от поставщика.

Как смазывать деку и беговое полотно?



- Наклоните тренажёр под углом примерно 45 градусов, как показано на рисунке.
- Приподнимите одной рукой беговое полотно и налейте немного смазки, оставив её стекать на другой конец деки. Когда смазка достигнет середины деки, верните тренажёр в вертикальное положение.
- Включите дорожку, медленно походите по ней в течение нескольких минут, затем немного увеличьте скорость, чтобы равномерно распределить смазку по беговому полотну.

ВНИМАНИЕ!

- Не наносите слишком много смазки за один раз.
- По окончании процедуры, протрите остатки смазки с боковых панелей мягкой тканью.

ИНСТРУКЦИИ ПО ОБСЛУЖИВАНИЮ

1. После двух часов непрерывного использования, рекомендуется отключить тренажёр от питания и оставить в выключенном состоянии на 10 мин. Это поможет продлить срок службы тренажёра.
2. Если беговое полотно натянуто недостаточно туго, оно будет соскальзывать во время бега. Если же оно натянуто слишком туго, это может привести к неполадкам в двигателе, быстрому износу роликов

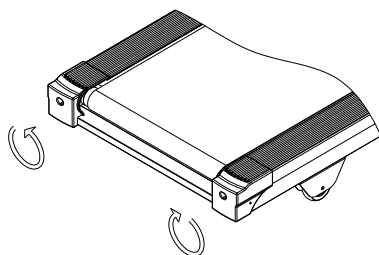
и самого полотна, что негативно скажется на работе всего механизма. Если вы хотите убедиться, что беговое полотно натянуто надлежащим образом, попробуйте оттянуть его от деки на расстояние 50-70 мм. Полотно должно легко отходить от деки, но при оттягивании должно чувствоваться напряжение. В противном случае, нужно отрегулировать натяжение бегового полотна. (Смотрите инструкции ниже). Для безопасного и эффективного использования беговой дорожки, очень важно следить за положением бегового полотна. Убедитесь, что полотно находится посередине деки, и что его натяжение соответствует стандартам.

Регулировка бегового полотна

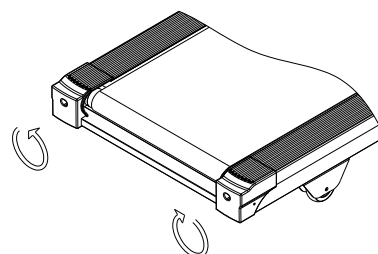
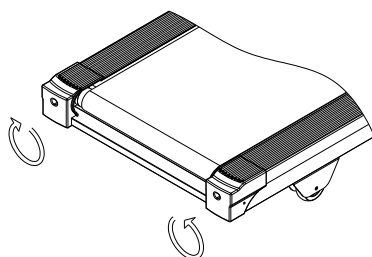
Установите тренажёр на ровной поверхности

Запустите дорожку на скорости примерно 3.5 км/ч

Если полотно смещено вправо, поверните правый регулировочный болт на $\frac{1}{2}$ оборота по часовой стрелке, а левый – на $\frac{1}{2}$ оборота против часовой стрелки. Смотрите рисунок А:



Если полотно смещено влево, поверните левый регулировочный болт на $\frac{1}{2}$ оборота по часовой стрелке, а правый – на $\frac{1}{2}$ оборота против часовой стрелки. Смотрите рисунок В:



Настройка приводного ремня.

В результате длительного использования, приводной ремень может подвергнуться износу или ослабить натяжение, в таком случае, необходимо предпринять некоторые изменения для безопасного использования оборудования.

Как определить состояние приводного ремня и бегового полотна?

Если при беге вы заминаетесь за полотно, что приводит к его внезапной остановке, это служит сигналом, что натяжение бегового полотна или приводного ремня недостаточно. Если же при ходьбе или беге не возникает подобных трудностей, это говорит о том, что беговое полотно и приводной ремень натянуты надлежащим образом.

Как определить, какие именно компоненты нуждаются в

регулировке? Раскрутите шесть шурупов на защитном покрытии над приводным ремнём, запустите дорожку на скорости 1 км/ч, начните движение по дорожке, поставив обе ноги на боковые панели.

Натяжение может выровняться под вашим весом.

Однако, если указанные выше манипуляции не исправили положение скорее всего проблема в натяжении бегового полотна. Инструкцию по устранению этой проблемы смотрите ниже.

Настройка натяжения бегового полотна

Шаг первый

Открутите шесть шурупов на передней части защитного покрытия, снимите покрытие.

Шаг второй

Расслабьте (но не раскручивайте до конца) четыре шурупа, фиксирующие полотно к базе мотора, затем настройте натяжение путём подкручивания болтов гаечным ключом. Между валом мотора и передним роллером аккуратно подкручиваем болты, регулируя натяжение гаечным ключом. Если полотно расслаблено, смело подкручивайте на полный оборот ключа. Если полотно натянуто слишком туго, постепенно расслабляйте болты до достижения правильного натяжения.

Шаг 3

Прикрутите защитное покрытие

Возможные неполадки и пути их устранения

Проблема	Причина	Возможное решение
Дорожка не включается	<ol style="list-style-type: none">1. Тренажёр не подключен к розетке или не включен.2. Отсоединение системы защиты от перенапряжения.3. Отсоединение внутреннего протектора напряжения.4. Не установлен ключ безопасности	<ol style="list-style-type: none">1. Подключите тренажёр к розетке или включите кнопку питания.2. Смените предохранитель или нажмите кнопку протектора.3. Перезапустите внутренний протектор напряжения4. Вставьте ключ безопасности.
Беговое полотно соскальзывает	Полотно не натянуто надлежащим образом	Настройте правильное натяжение полотна. (Смотрите инструкцию выше)
Соскальзывает приводной ремень	Ремень не натянут надлежащим образом	Настройте правильное натяжение ремня. (Смотрите инструкцию выше)
Беговое полотно не находится посередине дорожки	Градус роллеров не сбалансирован	Отрегулируйте полотно таким образом, чтобы оно было по центру. (Смотрите инструкцию выше)
Нехарактерные звуки во время тренировки	Ослаблены крепления	Подтяните соответствующие гайки, крепления

При возникновении неполадок, свяжитесь, пожалуйста, с нашим сервис центром или с поставщиком. Мы обязуемся предоставить необходимое обслуживание.

Ремонт и замена частей.

Все необходимые запасные части могут быть приобретены у поставщика.

Поставщик может предложить ремонтные работы и запасные части. При обнаружении неполадок немедленно обратитесь к поставщику. Не пользуйтесь неисправным тренажёром.